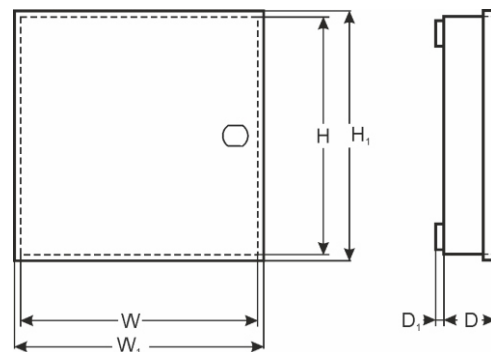


KOD: **AWO224** v1.1/III  
 NAZWA: **Obudowa 17/EXP/SAT**



## PRZEZNACZENIE

### 1. Moduły:

**SATEL:** INT-E, INT-PP, ACCO-NT, ACCO-KP, ACCO-KPWG, ACCO-KP-PS, ACCO-KPWG-PS.

### 2. Zasilacze buforowe:

**SATEL:** APS-412, APS-612.

**PULSAR:** PSB251215, PSB351225, PSB501235, PSB751250.

## DANE TECHNICZNE

<b>Wymiary zewnętrzne obudowy:</b>	W=320, H=305, D+D <sub>1</sub> =100+8 [+/- 2mm]
<b>Wymiary zewnętrzne czołówki:</b>	W <sub>1</sub> =325, H <sub>1</sub> =310 [+/- 2mm]
<b>Waga netto/brutto:</b>	2,05kg / 2,30kg [+/-0,1kg]
<b>Miejsce na akumulator:</b>	17Ah/12V ołowiowo-kwasowy suchy (SLA)
<b>Warunki pracy:</b>	II klasa środowiskowa, -10°C+ 40°C
<b>Wykonanie:</b>	blacha DC01, grubość: 0,7mm, zabezpieczenie antykorozyjne, kolor: RAL 9003
<b>Zastosowanie:</b>	do wewnątrz
<b>Zabezpieczenie antysabotażowe:</b>	1 x mikrowyłącznik: otwarcie obudowy, 0,5A@50V/DC max. NC/NO- styki: normalnie zwarte / normalnie otwarte
<b>Zamykanie:</b>	skręcana: blacho-wkręt x 4
<b>Uwagi:</b>	możliwość montażu zamka, posiada dystans od ściany (podłoża) - 8mm
<b>Deklaracje, gwarancja:</b>	RoHS, 2 lata od daty produkcji